



Unverbindliches Foto

Rollenbremsenprüfstand Unterflur

- Integrierte Komplettlösung
- PC box | WIN OS
- 22" Touchscreen
- Kompakter und ergonomischer Stand-Säule/Fuß
- Software S9010
- Fernbedienung CAP1000
- Leichte Fahrzeuge : Autos, Nutzfahrzeuge, 4x4
- Rahmen aus verzinktem Stahl
- 4x4-Funktion oder gegenläufige Rotation
- Vernetzbar oder stand-alone
- Aluminiumrollen mit Epoxidbeschichtung mit hoher Haftung
- Positionierungshilfe
- Wiegesensoren
- Sanftanlauf und Rollenblockierung (optional)



SPEZIFIKATIONEN :

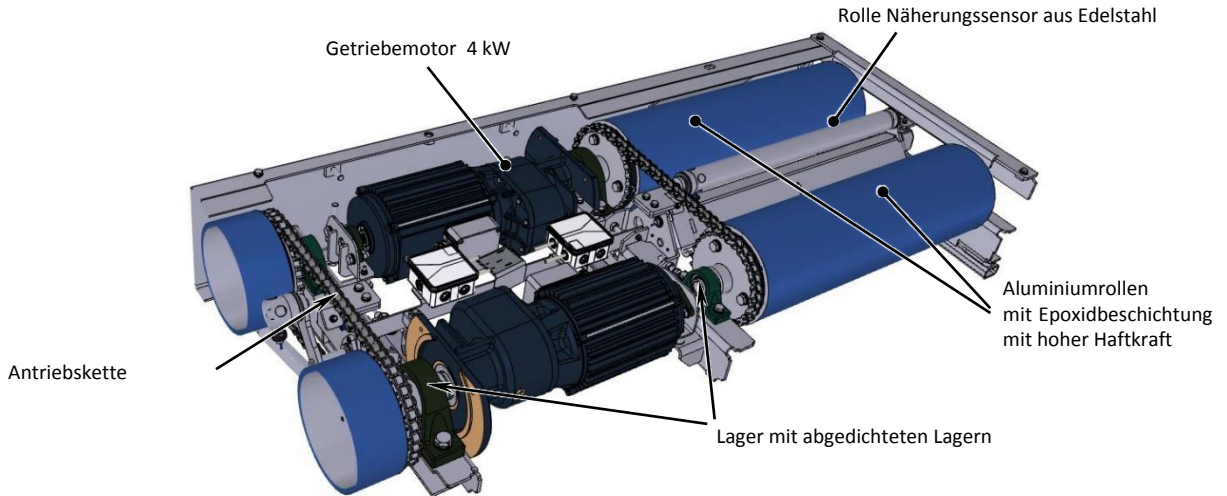
Abmessungen : 292 x 69 x 32 cm
Maximale Achslast : 4 t
Motor : 4 kW (Deutschland)
Testgeschwindigkeit : 5 km/h
Messbereich : 0-750 daN
Prüfbreite : 80-280 cm

OPTIONEN :

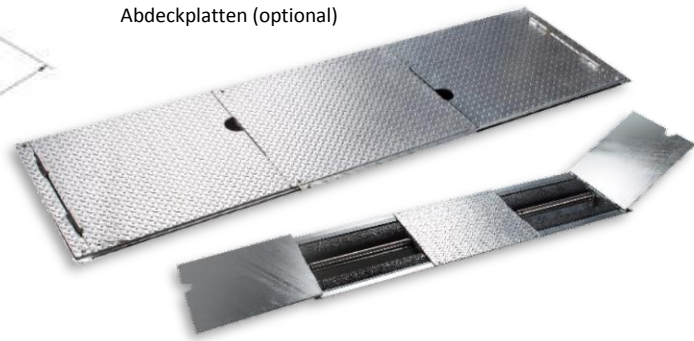
27" Touchscreen
Abdeckplatten
Laufrollen
Mobile Sockel
Abgesetztes Display

VERPACKUNGCOLISAGE :

1 palette
Abmessungen: 300 x 80 x 90 cm
Gewicht: 820 kg
Ein Gabelstapler muss bei der Lieferung bereitgestellt werden.



Abdeckplatten (optional)



Touchscreen
Software S9010



Fernbedienung



Aluminiumrollen mit
Epoxidbeschichtung mit
hoher Haftkraft



Stoßdämpfer-Überwachung
(optional)



Laufrollen für 4x4
(Option)

www.capelec.com

Capelec Deutschland GmbH Gewerbestraße 8 87787 Wolfertschwenden Deutschland Tel +49 (0) 8334 98 95 323